

Blasinstrumente

Bei dieser Instrumentengruppe wird der Ton durch Hineinblasen erzeugt. Dabei wird die Luft im Inneren des Instrumentes zum Schwingen gebracht. Man unterscheidet zwischen Blechblasinstrumenten und Holzblasinstrumenten.

Blechblasinstrumente

Wie der Name schon sagt, bestehen die Instrumente aus Blech. Bei allen Blechblasinstrumenten wird der Ton durch das Vibrieren der Lippen in einem trichterförmigen Mundstück erzeugt.

Im Orchester finden wir vor allem drei Blechblasinstrumente:

- Trompete
- Posaune
- Waldhorn



Die Tuba entdeckt man hauptsächlich in Blasmusiken.



Trompete



Posaune



Waldhorn



Tuba

Holzblasinstrumente

- Einige diese Instrumente bestehen aus Holz (Klarinette, Oboe, Fagott)
- Andere bestanden früher aus Holz (Querflöte, Piccolo)
- Das Saxophon besteht aus Metall, aber der Ton wird mit einem Holzblatt erzeugt

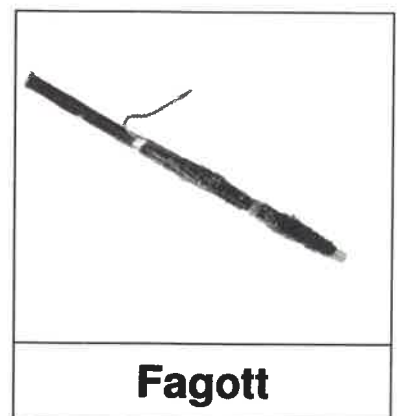
Werden alle Grifflöcher geschlossen, schwingt die herein geblasene Luft in der ganzen Länge des Instruments. Es entsteht ein tiefer Ton. Je mehr Löcher man öffnet, desto höher wird der Ton.



Klarinette



Oboe



Fagott



Querflöte



Piccolo



Saxophon

Natürlich gibt es noch viele weitere Holzblasinstrumente. Zum Beispiel Kontrafagott (Bild unten), Panflöte, Blockflöte, Schalmey



Schlaginstrumente

Ein Schlaginstrument ist ein Musikinstrument, das durch Schlagen oder Schütteln betätigt wird.

Schlaginstrumente sind wahrscheinlich die ältesten Instrumente der Musik. Die Familie der Schlaginstrumente ist sehr vielfältig.

Die meisten dienen vor allem dazu, den Rhythmus zu erzeugen. (z.B. Schlagzeug).

Einige Schlaginstrumente – wie Glockenspiel und Xylophon, – sind auch in der Lage, Melodien und Harmonien zu spielen.



Trommel



Tamburin



Schlagzeug



Pauke



Xylophon

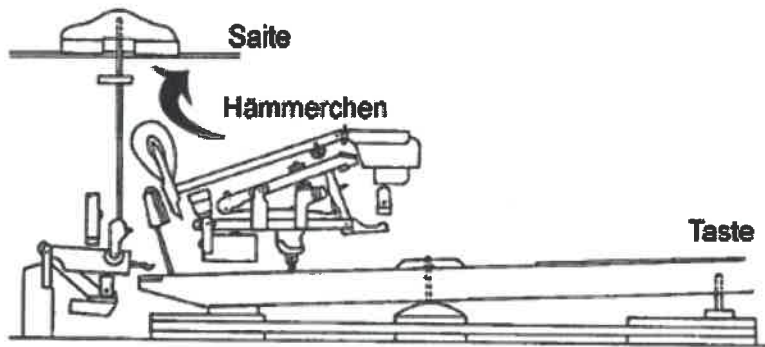


Glockenspiel

Tasteninstrumente

Beim Tasteninstrument erzeugt der Instrumentalist die Töne indirekt durch das Anschlagen einer Taste.

Durch die Bewegung der Taste wird ein Mechanismus in Gang gesetzt, der dann die Klangerzeugung hervorruft.



Zum Beispiel schlägt ein Hämmerchen auf eine Saite oder Luft wird in eine bestimmte Orgelpfeife geblasen.



Klavier



Flügel



Cembalo



Keyboard



Akkordeon



Orgel

Tasteninstrumente haben den grossen Vorteil, dass man gleichzeitig mehrere verschiedene Töne spielen kann. Dadurch kann auch schon ein einziges Instrument mehrere Stimmen gleichzeitig spielen.